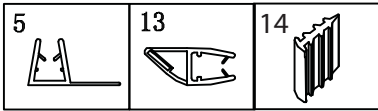
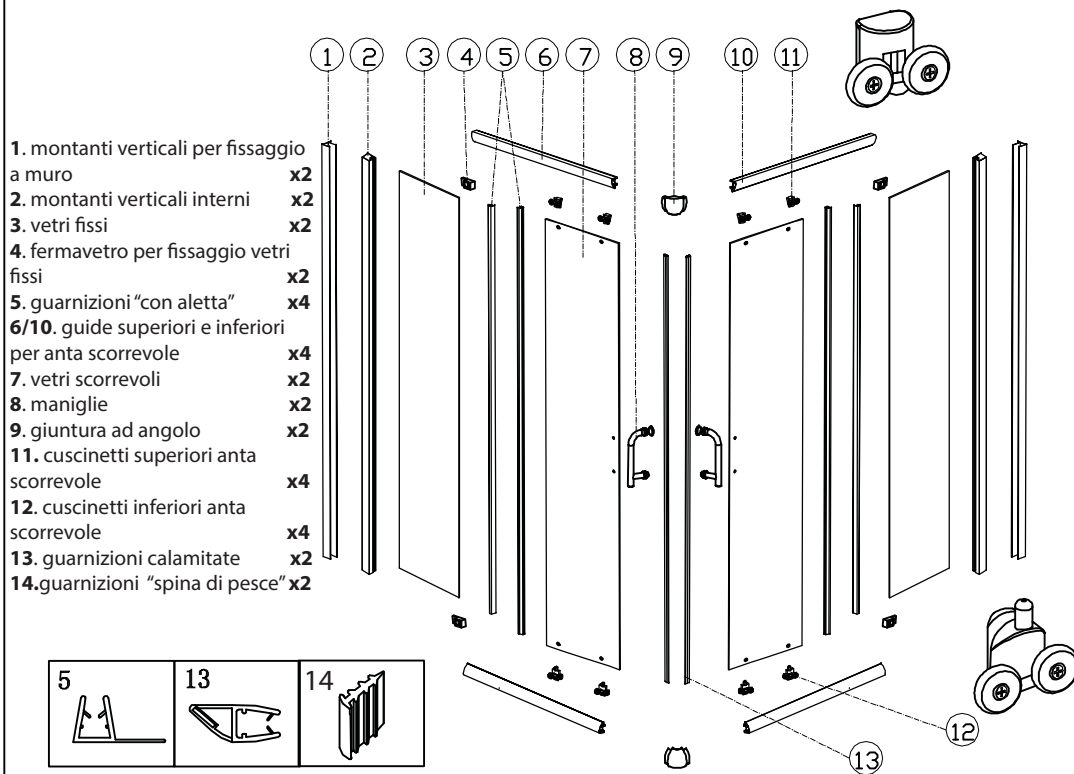
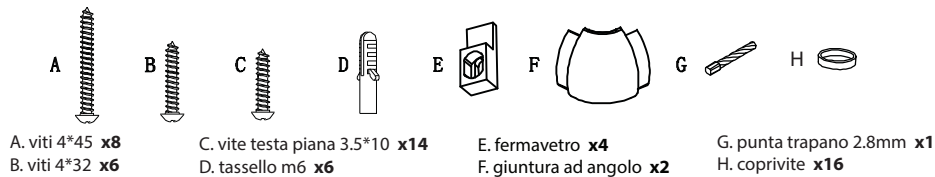


# MANUALE ISTRUZIONI BOX DOCCIA QUADRATO / RETTANGOLARE

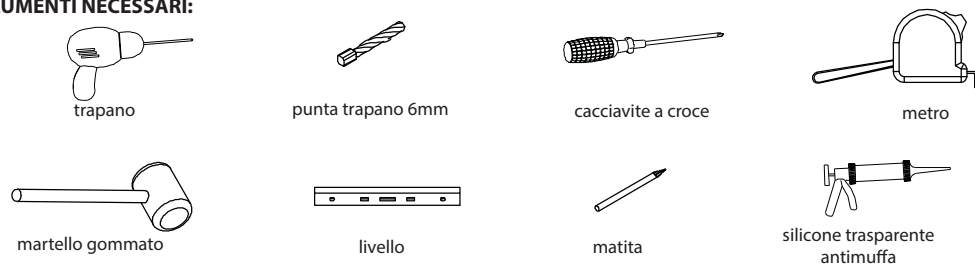
Rev B - 01/2018



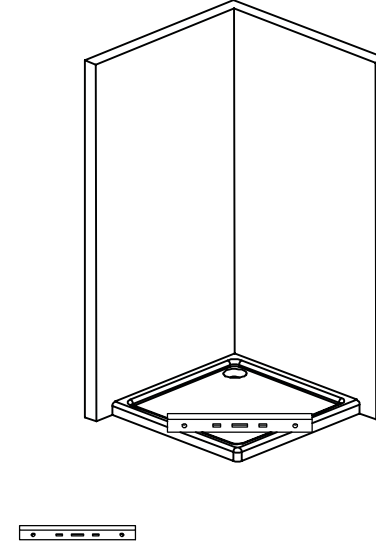
## FERRAMENTA INCLUSA:



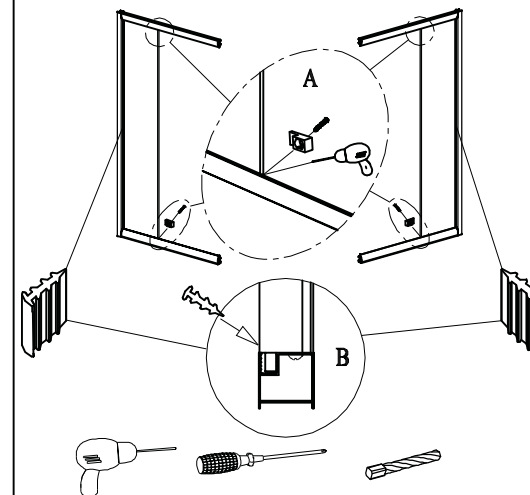
## STRUMENTI NECESSARI:



1. prima di assemblare il box, fissare correttamente il piatto doccia con l'aiuto di un livello.  
 (PIATTO DOCCIA NON INCLUSO)

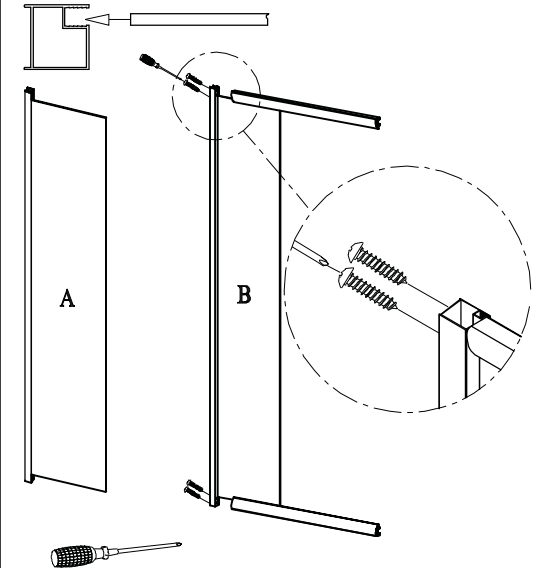


3. (1) posizionare i fermavetro ed effettuare un foro con il trapano utilizzando la punta da 2.8mm e avvitare i fermavetro con le viti 3.5\*10 (foto A)  
 (2) successivamente inserire le guarnizioni a "spina di pesce" nella parte interna del box (foto B)



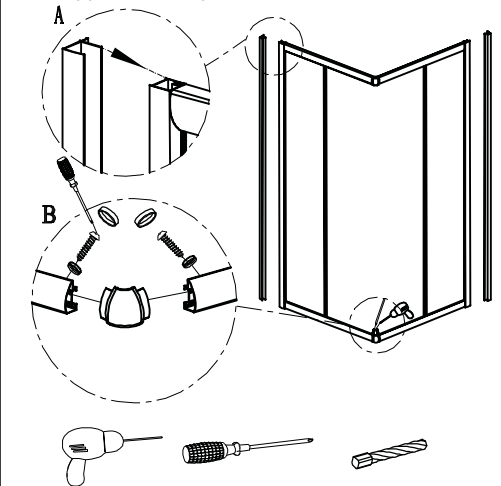
2. A. Inserire il vetro fisso nella "gola" del montante verticale interno (foto A)

B. Assemblare le guide con il montante verticale interno mediante le viti 4\*45 (foto B)



4. (1) unire il montante verticale per fissaggio a muro con il montante verticale interno al quale è stato installato il vetro (foto A).

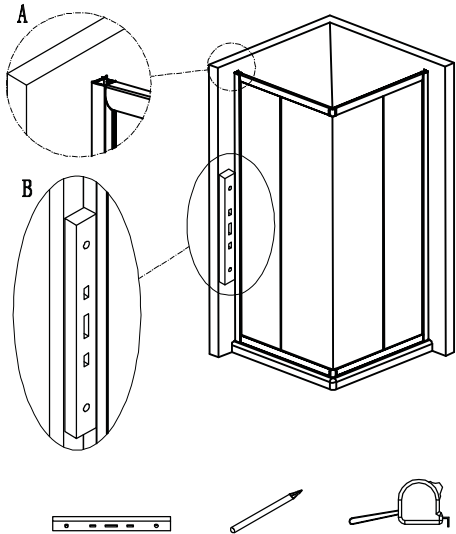
(2) unire le guide con la giuntura ad angolo (forando con il trapano per circa 7mm, facendo attenzione a non forare il lato esterno della guida) ed avvitare successivamente le viti 3.5\*10 applicando i coprivite (foto B)



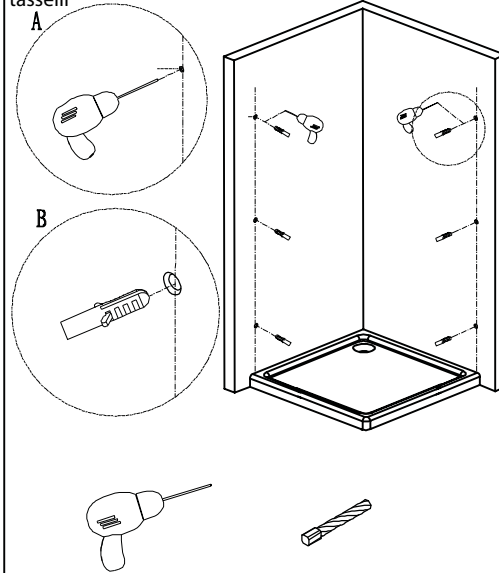
# MANUALE ISTRUZIONI BOX DOCCIA QUADRATO / RETTANGOLARE

Rev B - 01/2018

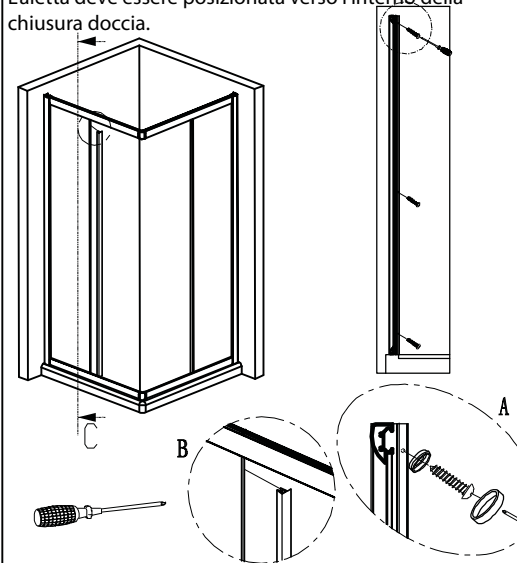
5. regolare i montanti verticali interni ai montanti verticali per il fissaggio a muro e fissare con le viti da 10mm utilizzando i fori ad asola predisposti



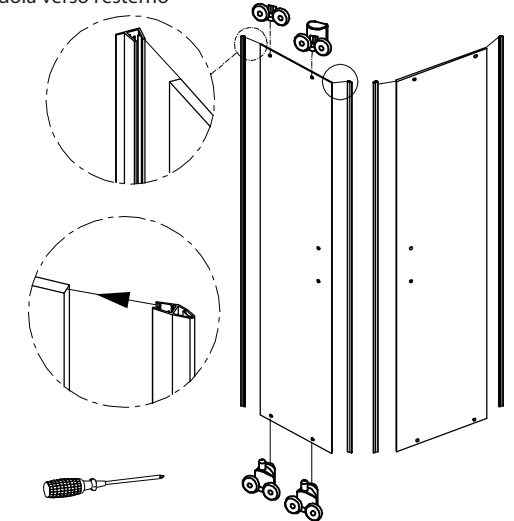
6. Preparare i montanti verticali per fissaggio a muro a piombo sul piatto doccia, dopo aver preso le giuste misure, effettuare dei fori utilizzando la punta da 6mm e inserire i tasselli



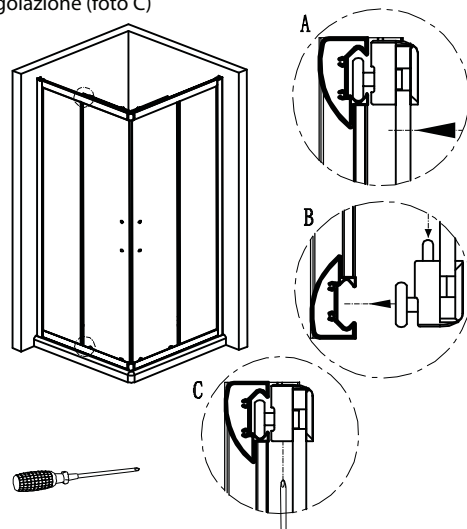
7. Fissare il montante verticale per fissaggio a muro con le viti in dotazione 4\*32 (foto A) e successivamente inserire, alla fine del vetro fisso, la guarnizione "con aletta" (foto B). L'aletta deve essere posizionata verso l'interno della chiusura doccia.



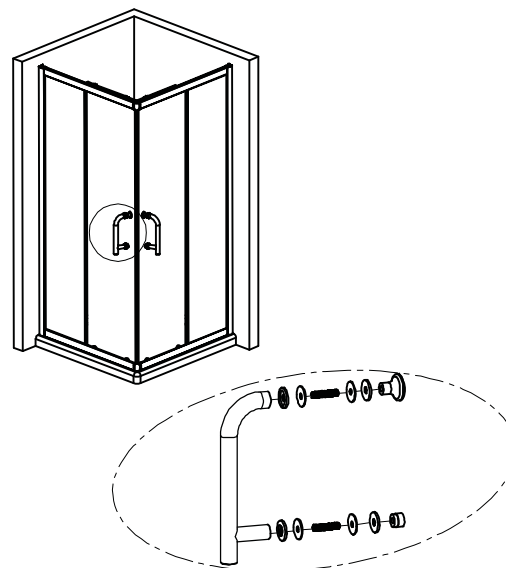
8. (1) installare i cuscinetti superiori e inferiori ai vetri scorrevoli  
(2) applicare le guarnizioni calamitate per evitare la fuoriuscita d'acqua  
(3) inserire la guarnizione "con aletta" sui vetri posizionandola verso l'esterno



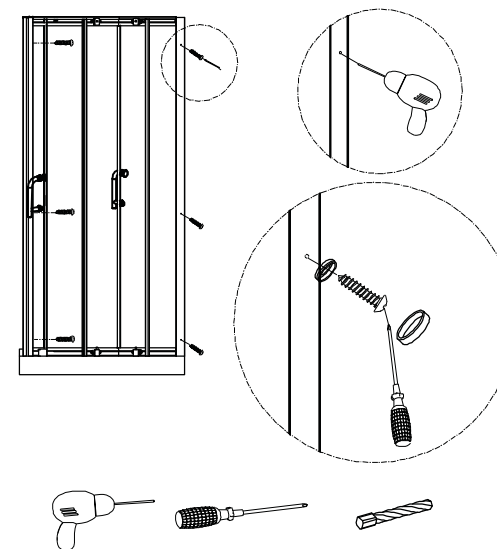
9. (1) inserire i cuscinetti superiori all'interno della guida superiore (foto A)  
(2) premere il pulsante dei cuscinetti inferiori e posizionarli in corrispondenza della guida inferiore (foto B)  
(3) regolare i cuscinetti superiori agendo sulle viti di regolazione (foto C)



10. Installare le maniglie sulla porta scorrevole



11. (1) Considerando i fori precedentemente effettuati sui montanti verticali per fissaggio a muro, forare la struttura e fissare il tutto con le apposite viti 3.5\*10 applicando successivamente i coprivite



12. Completare il lavoro siliconando internamente l'intera struttura, lasciando asciugare almeno 24 ore

